



MANUAL DE OPERACIÓN TALADROS

USO Y MANEJO DE HERRAMIENTA

- A) Extraiga el enchufe del tomacorriente antes de efectuar cualquier ajuste en la herramienta, cambiar accesorios o en caso de no utilizar la herramienta durante un tiempo prolongado .
- B) Cuide su herramienta eléctrica adecuadamente. Compruebe si las piezas móviles de la herramienta funcionan correctamente y sin atascarse, y si existen piezas rotas o deteriorada que puedan afectar el funcionamiento de la herramienta de la herramienta eléctrica.
- C) NO utilice herramientas con el interruptor defectuoso.
- D) No sobrecargue la herramienta. Utilice la herramienta adecuada para el trabajo que se dispone a realizar.



PRESION, CARGASY
SOBRE ESFUERZOS AL EQUIPO



PRESION, CARGASY
SOBRE ESFUERZOS AL EQUIPO



PROTECCIÓN DE
PARTÍCULAS EN EL ENTORNO

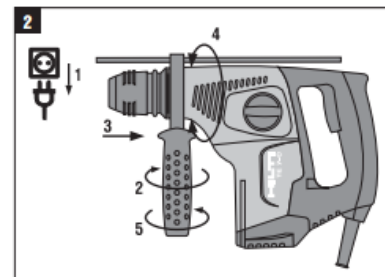


ESTADO DE CABLES Y
MANDOS DE OPERACIÓN

PRECAUCIÓN

- Sujete siempre la herramienta con ambas manos por las empuñaduras previstas.
- Mantenga las empuñaduras secas. Limpias y sin residuos de aceite o grasa.
- Evitar tocar las piezas en movimiento . No conecte la herramienta fuera de la zona de trabajo.
- La herramienta no es apta para el uso por parte de personas físicamente no preparadas que no tengan la debida instrucción.
- En caso de interrupción de la corriente, desconecte la herramienta y extraiga el enchufe de la toma corriente.

PUESTA EN SERVICIO



- A) Extraiga el enchufe de red de la tomacorriente.
- B) Abra el soporte de la empuñadura lateral.
- C) Desplace la empuñadura lateral (banda de sujeción) a través del porta útiles hacia el vástago.
- D) Gire la empuñadura lateral hasta la posición deseada.

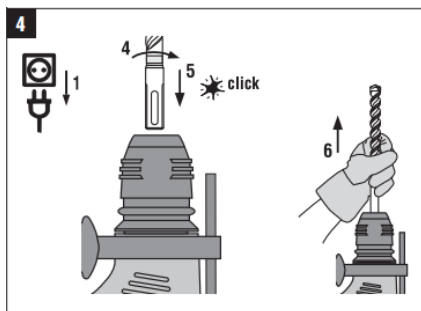
ADVERTECIA

- Nunca toque el silenciador mientras el motor esta encendido o inmediatamente después de haber sido apagado.
- Esta área se calienta y puede causar quemaduras.

MANEJO

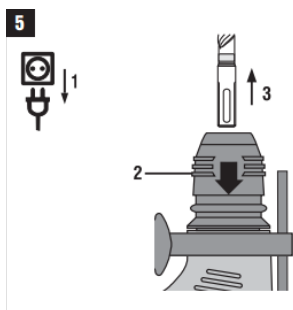
INSERCIÓN DE BROCA O ACCESORIO DE PERFORACIÓN

1. extraiga el enchufe de la toma corriente.
2. Compruebe si el extremo de inserción de la broca es limpio y ligeramente engrasado. Límpielo y engráselo en caso necesario.
3. Compruebe que la falda de obturación (rejillas de ventilación) estén limpias y en perfecto estado. En caso necesario, limpie la tapa de protección.
4. Inserte el accesorio de perforación en el portaútiles (mandril) y gírelo ejerciendo una leve presión hasta que se enclave en las ranuras de la inserción, hasta que encaje de modo audible.
5. tire del accesorio para comprobar que esta encajado.



EXTRACCIÓN DEL ACCESORIO

1. Extraiga el enchufe de red de la toma corriente.
2. Abra el portaútiles (mandril), retirando el bloque del accesorio.



3. Extraiga el accesorio del portaútiles (mandril).

EXTRACCIÓN DEL PORTAÚTILES (MANDRIL)

1. Extraiga el enchufe de red de la toma corriente
2. Tire hacia delante el casquillo del portaútiles (mandril) y sujételo.
3. Levante el portaútiles (mandril) hacia delante.

